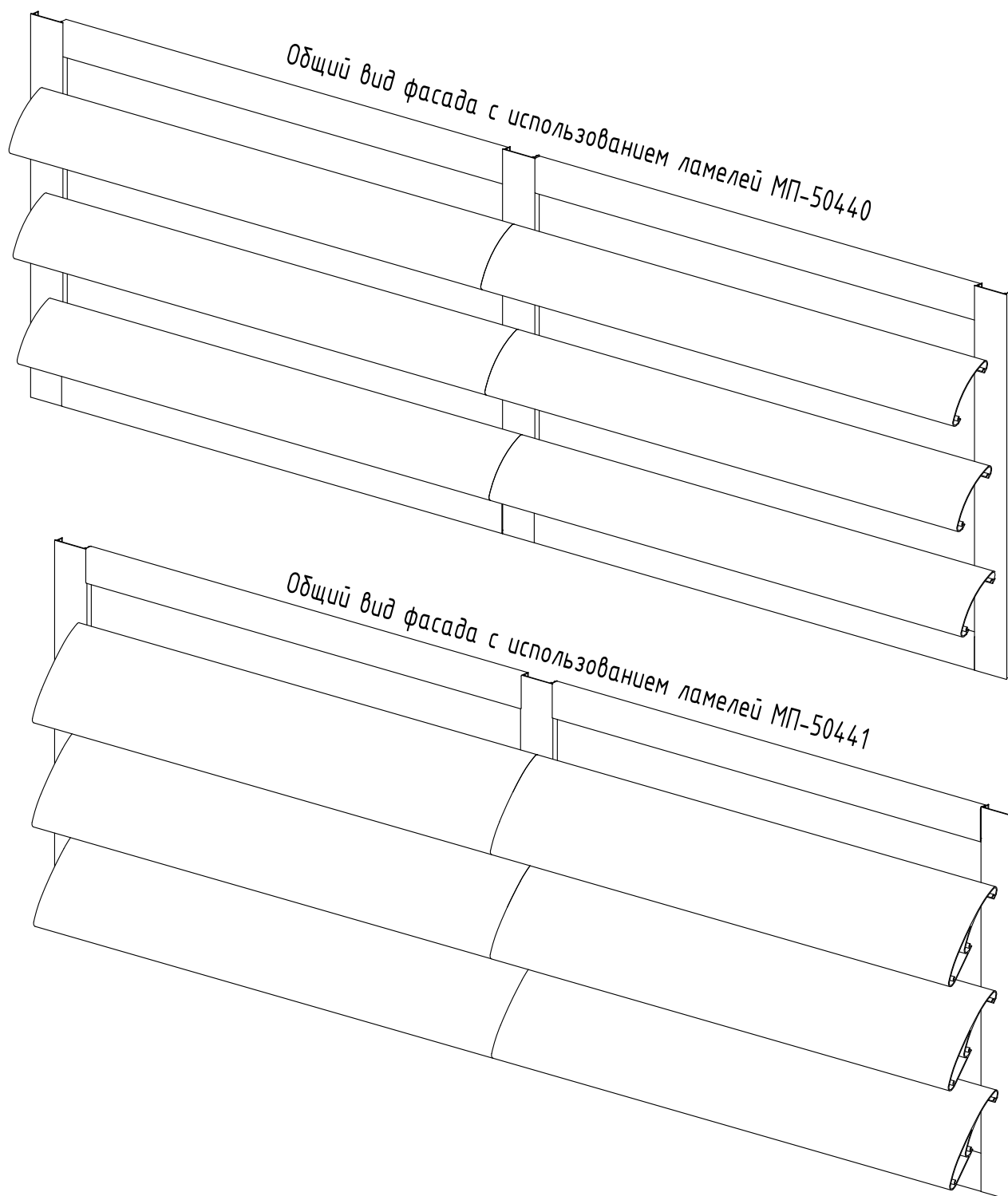


# Система солнцезащитных ламелей

Система МП-50 предназначена для изготовления конструкций наружной солнцезащиты. Сооружение систем наружной солнцезащиты является простым и эффективным методом охлаждения внутреннего пространства зданий и сооружений. Система предусматривает крепление по горизонтали с фиксацией ламели на универсальном кронштейне.

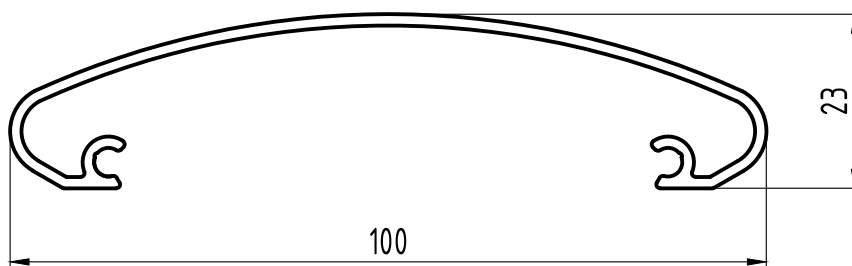
Типоразмер ламелей 100,150 мм. Возможность выбора необходимого угла фиксации от 30° до 45°.



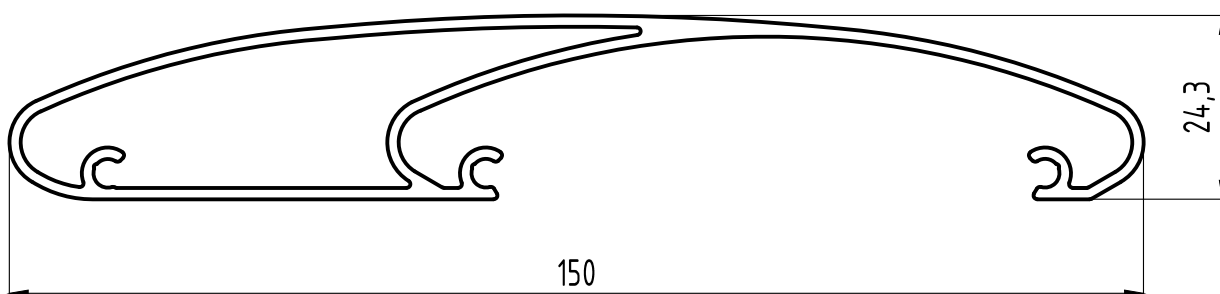
## Система солнцезащитных ламелей

## Профили ламелей

Р <sub>внеш</sub> , мм	$\frac{I_x, \text{см}^4}{W_x, \text{см}^3}$	$\frac{I_y, \text{см}^4}{W_y, \text{см}^3}$	Наименование / МП-50440
320,077	$\frac{1,43}{1,09}$	$\frac{28,18}{5,63}$	Артикул для заказа / 777770

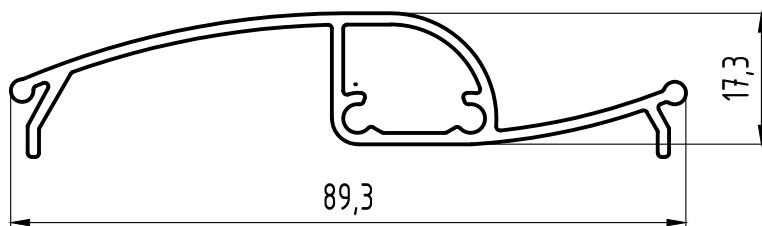


Р <sub>внеш</sub> , мм	$\frac{I_x, \text{см}^4}{W_x, \text{см}^3}$	$\frac{I_y, \text{см}^4}{W_y, \text{см}^3}$	Наименование / МП-50441
417,67	$\frac{3,86}{2,95}$	$\frac{93,05}{11,39}$	Артикул для заказа / 777771



## Профиль закладной

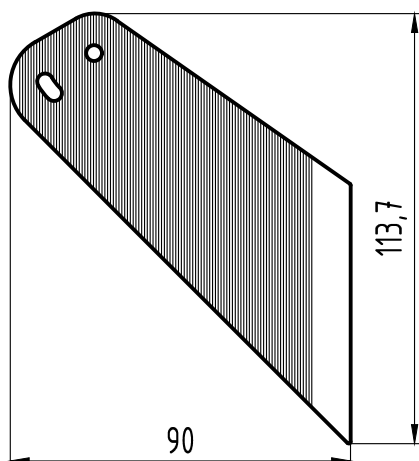
Р <sub>внеш</sub> , мм	$\frac{I_x, \text{см}^4}{W_x, \text{см}^3}$	$\frac{I_y, \text{см}^4}{W_y, \text{см}^3}$	Наименование / МП-50442
176,53	$\frac{0,82}{0,85}$	$\frac{16,11}{3,53}$	Артикул для заказа / 777772



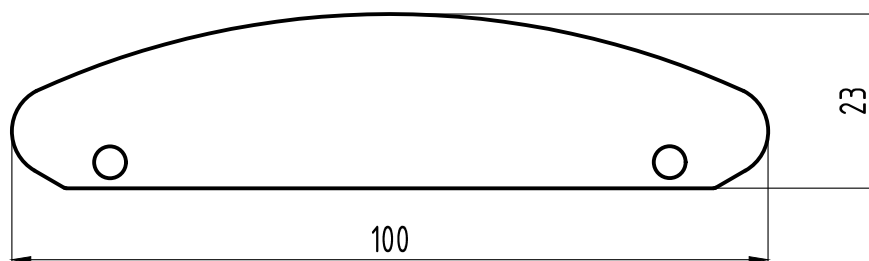
## Система солнцезащитных ламелей

## Комплектующие

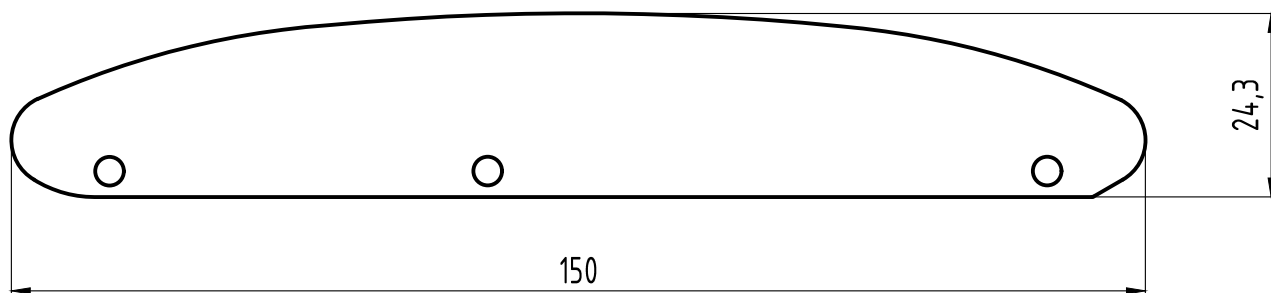
Наименование / КЛ-50443	Артикул для заказа / 777773
Кронштейн	



Наименование / МКЛ-100-01	Артикул для заказа / 777774
Торцевая крышка для ламели МП-50440	

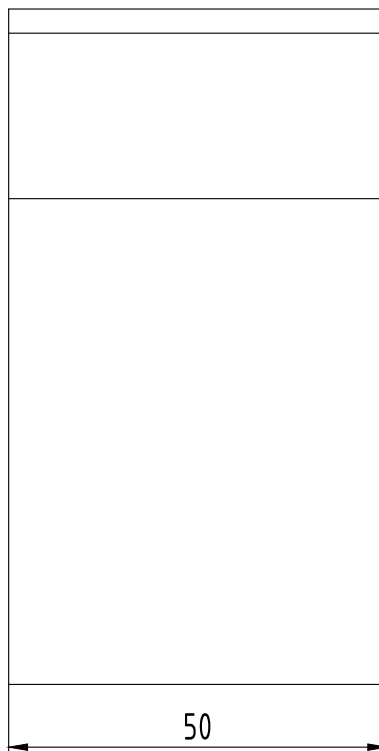
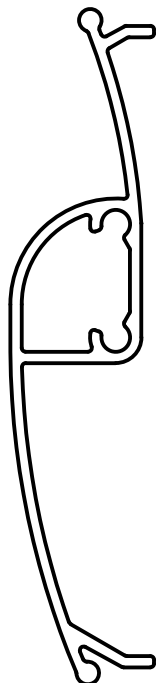


Наименование / МКЛ-150-01	Артикул для заказа / 777775
Торцевая крышка для ламели МП-50441	

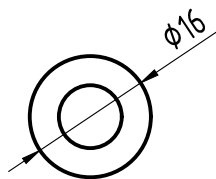


## Система солнцезащитных ламелей

Наименование / МП-50442 L=50	Артикул для заказа / 777778
Закладная	



Наименование / МП-5051	Артикул для заказа / 700134
Втулка	

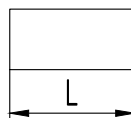
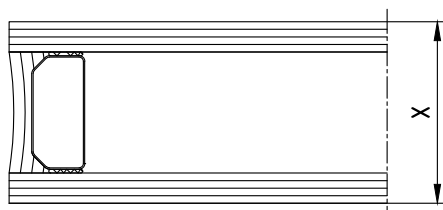


Расчетная формула для определения длины втулки МП-5051 в зависимости от исполнения

Стандартное исполнение:  
 $L=x+9$

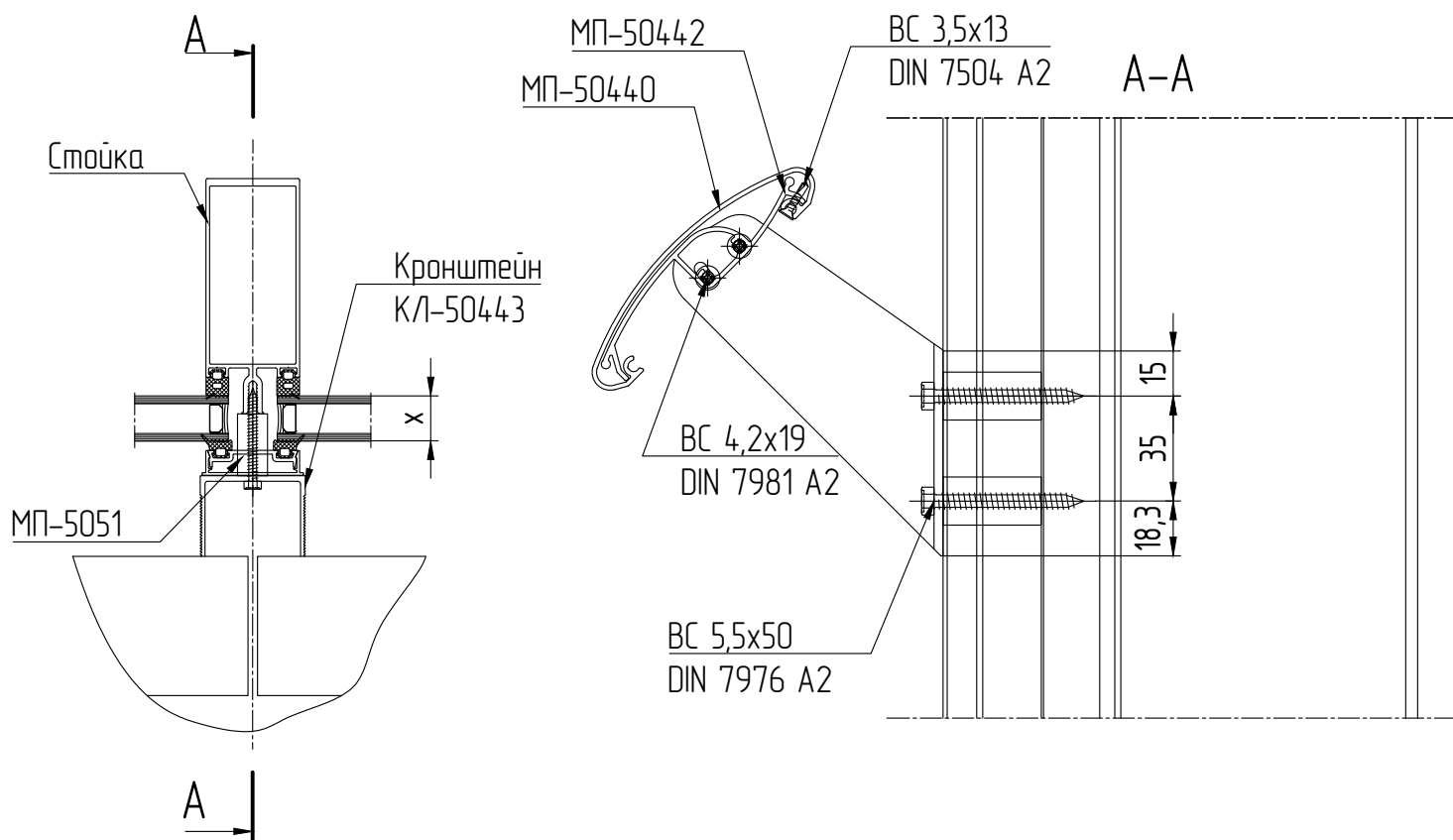
Структурное остекление  
 $L=x-7,5$

Имитация структурного остекления  
 $L=x-4,5$

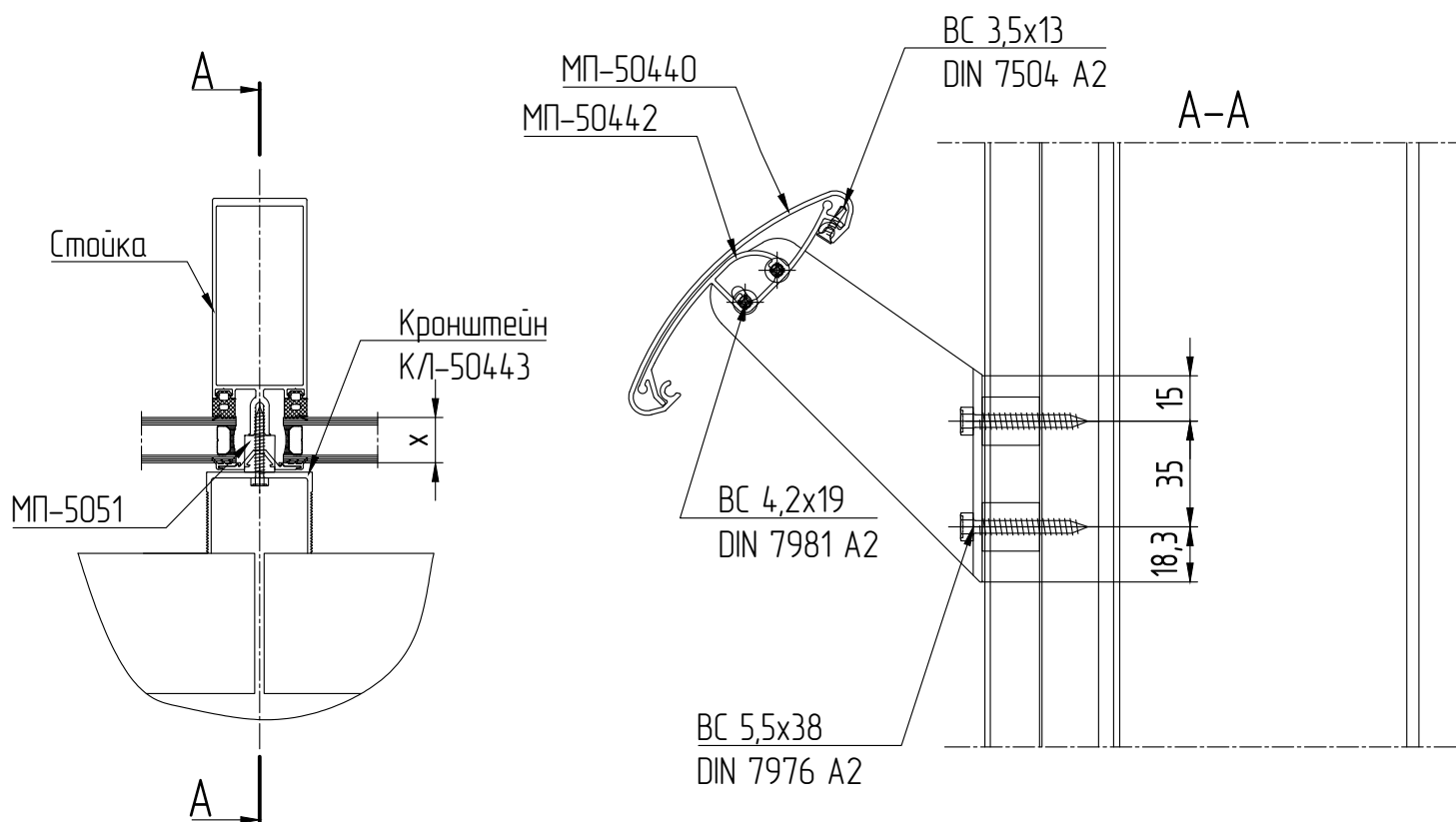


# Система солнцезащитных ламелей

## Способ крепления в стандартном исполнении

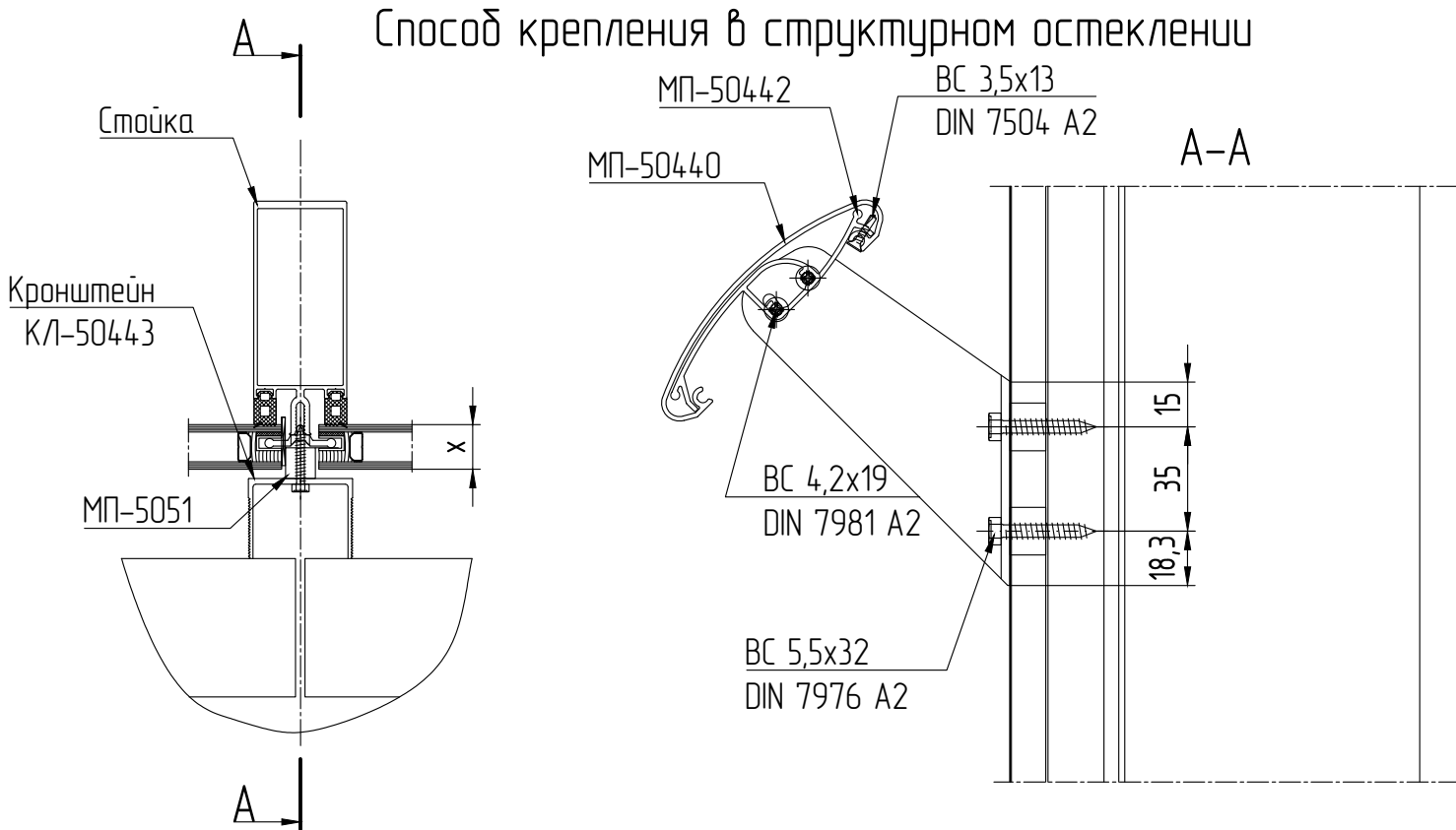


## Способ крепления в имитации структурного остекления

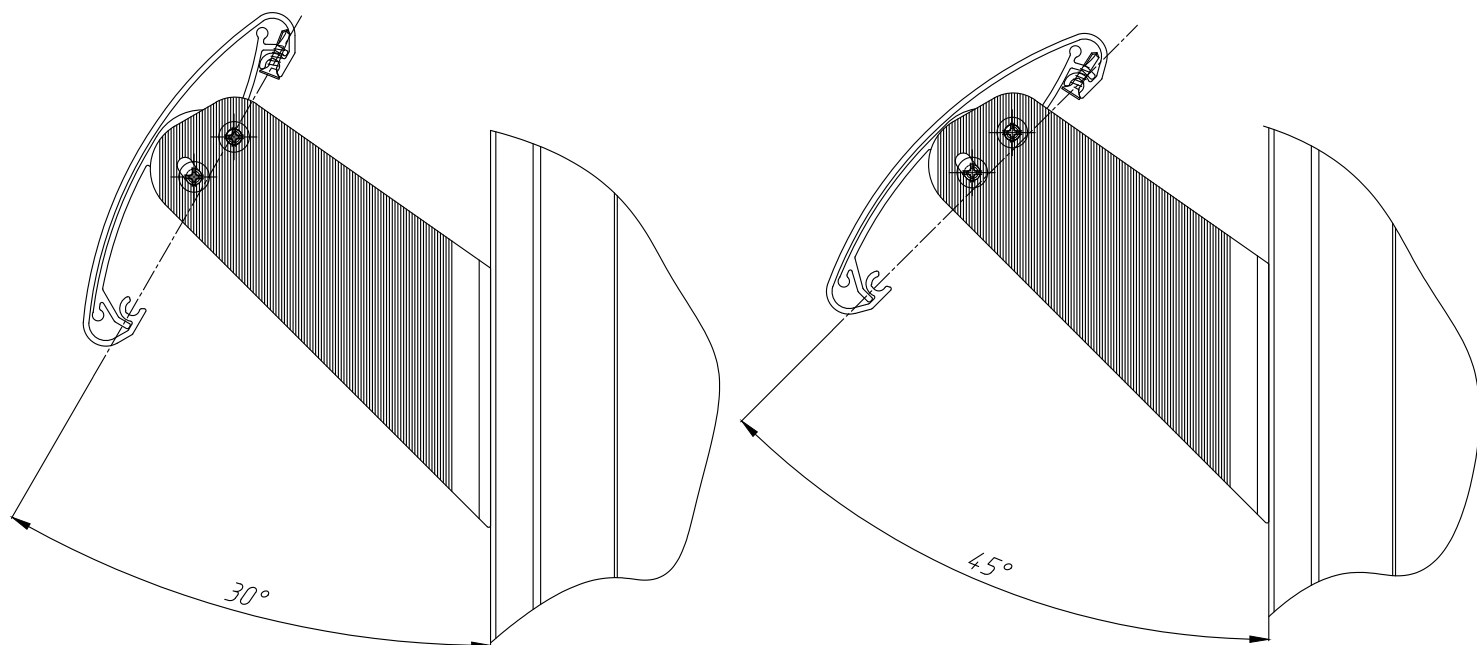


# Система солнцезащитных ламелей

## Способ крепления в структурном остеклении



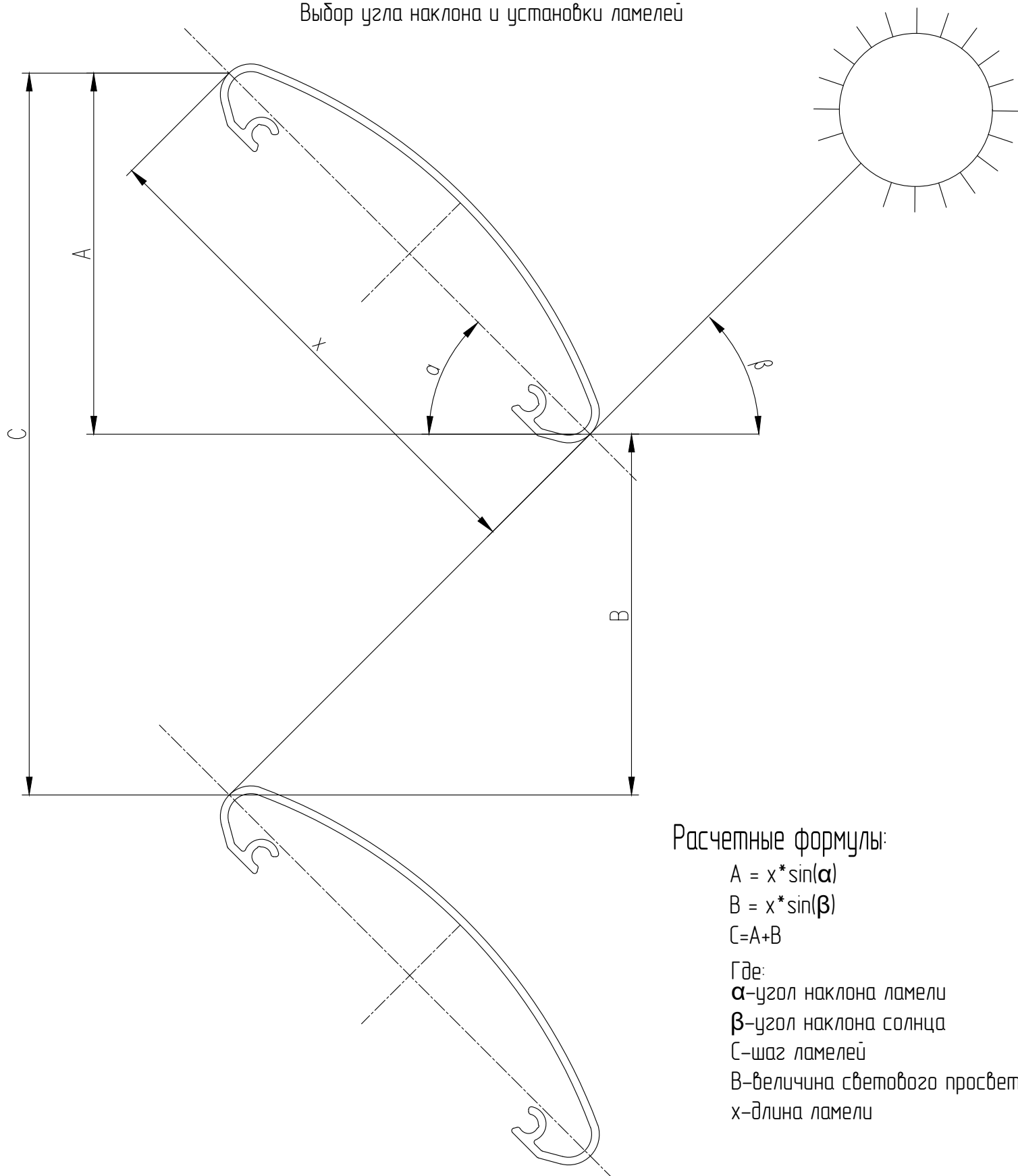
## Угол крепления ламели



# Система солнцезащитных ламелей

## Схема установки

Выбор угла наклона и установки ламелей



Расчетные формулы:

$$A = x * \sin(\alpha)$$

$$B = x * \sin(\beta)$$

$$C = A + B$$

Где:

$\alpha$ —угол наклона ламели

$\beta$ —угол наклона солнца

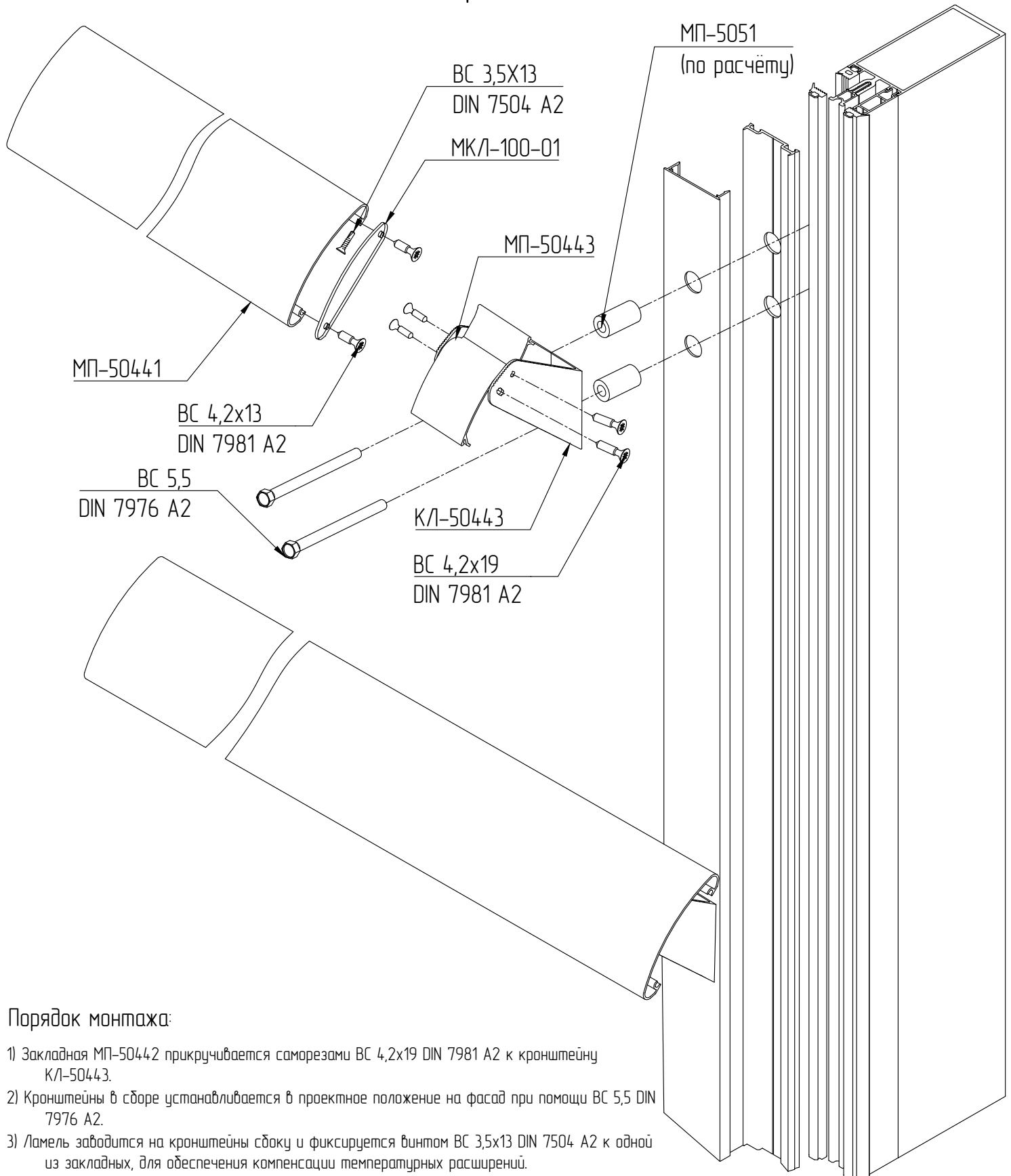
$C$ —шаг ламелей

$B$ —величина светового просвета

$x$ —длина ламели

## Система солнцезащитных ламелей

## Узел крепления



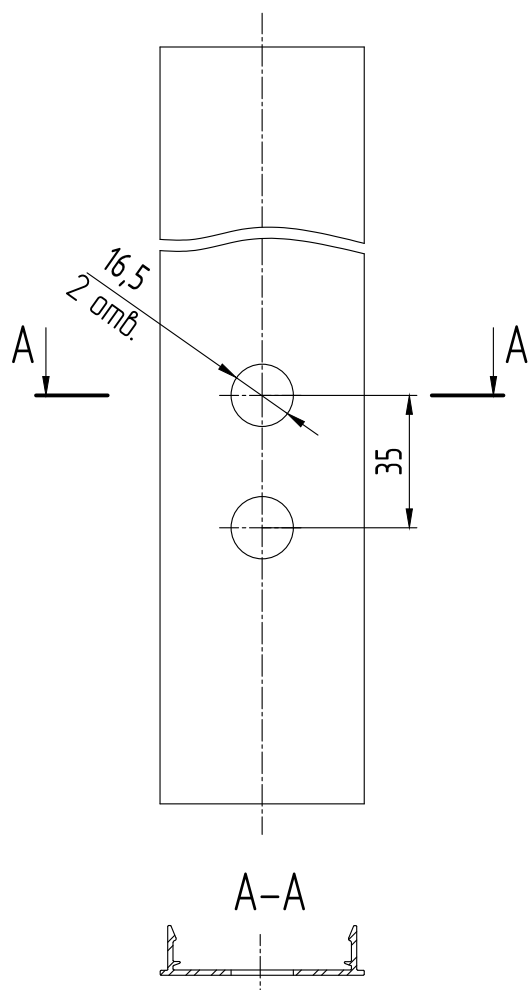
## Порядок монтажа:

- 1) Закладная МП-50442 прикручивается саморезами BC 4,2x19 DIN 7981 A2 к кронштейну КЛ-50443.
- 2) Кронштейны в сборе устанавливаются в проектное положение на фасад при помощи BC 5,5 DIN 7976 A2.
- 3) Ламель заводится на кронштейны сбоку и фиксируется винтом BC 3,5x13 DIN 7504 A2 к одной из закладных, для обеспечения компенсации температурных расширений.

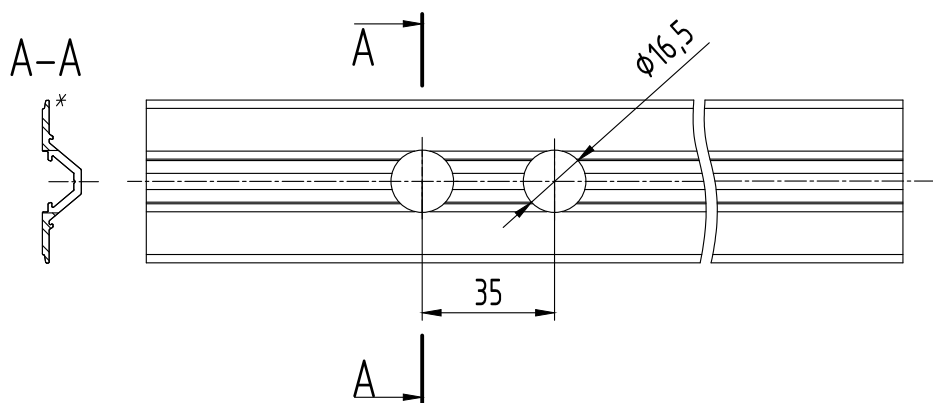
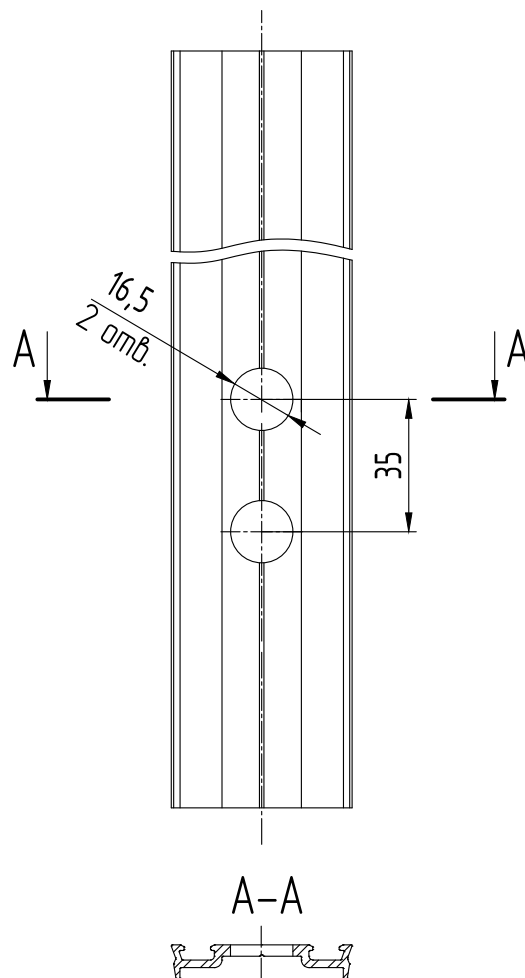


# Система солнцезащитных ламелей

Обработка крышки



Обработка прижима



\* Для сверления прижима МП-50308-01 рекомендуется использовать многоступенчатое сверло.